



Abbildung kann von
Serienausstattung abweichen.

TOUREA® KLIMA

Komfortsitz mit aktivem Klimasystem



TOUREA® KLIMA

Technische Daten

Auf langen Strecken ruhig und entspannt unterwegs.

Zusätzlich zu seiner Komfort-Ausstattung bietet der TOUREA Klima perfekten Sitzkomfort durch die aktive Sitzklimatisierung. An heißen Tagen wird Feuchtigkeit abtransportiert und die Sitzoberfläche bleibt trocken. An kalten Tagen sorgt die Sitzheizung für angenehme Wärme. Optional ist der TOUREA Klima auch mit Drehadapter und integriertem Lane Departure Warning System (LDWS) erhältlich.

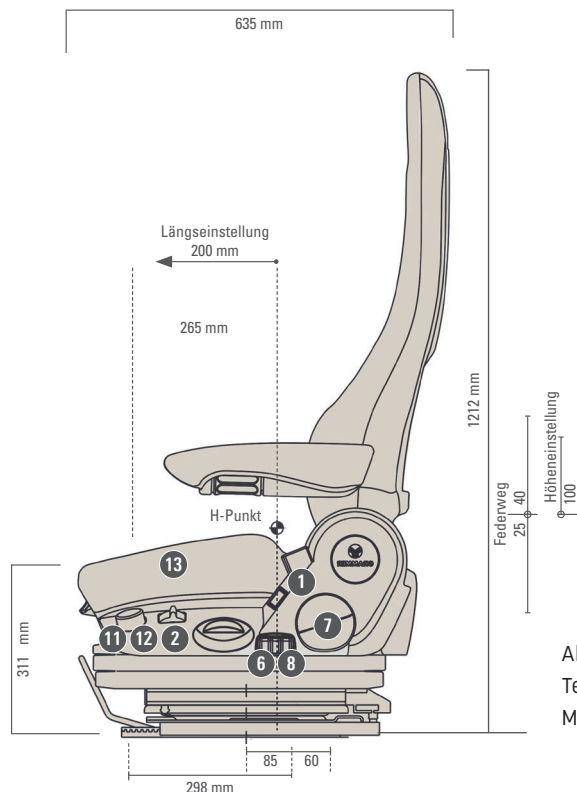
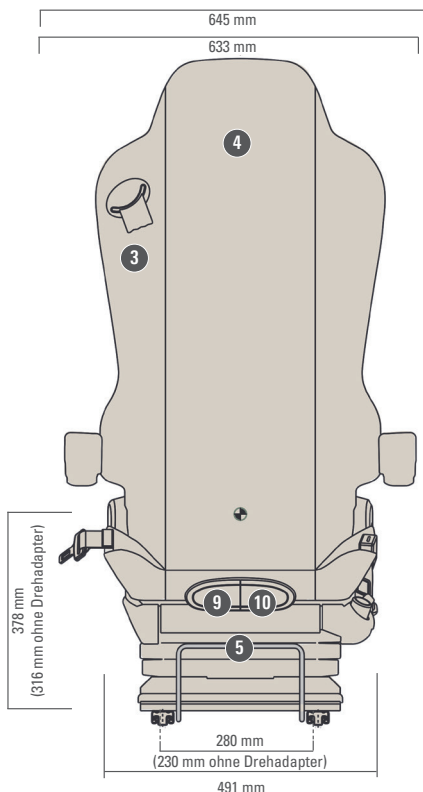


AUSSTATTUNGSMERKMALE

	TOUREA® KLIMA	TOUREA® KLIMA	TOUREA® KLIMA	TOUREA® KLIMA
SACHNUMMER	1179084	1366914	1179080	1366907
Stoffbezug	●	●	●	●
SERIENAUSSTATTUNG				
1 Aktives Klimasystem	●	●	●	●
Bedienelemente links	●	●	●	●
2 Dämpfer, einstellbar	●	●	●	●
3 Rückhaltesystem, integrierter 3-Punkt-Gurt	●	●	●	●
Federweg, 80 mm	●	●	●	●
Höheneinstellung, 100 mm	●	●	●	●
4 Kopfstütze, integriert	●	●	●	●
5 Längseinstellung	●	●	●	●
6 Lordosenstütze, pneumatisch	●	●	●	●
7 Rückenlehne, einstellbar	●	●	●	●
8 Seitenkonturanpassung	●	●	●	●
9 Sitzkissentiefeinstellung	●	●	●	●
10 Sitzneigungseinstellung	●	●	●	●
11 Schnellabsenkung	●	●	●	●
12 Drehadapter 50° rechts / 90° links			●	●
13 Lane Departure Warning System (LDWS)		●		●

Maßangaben (Einbaumasse)

● SERIENAUSSTATTUNG ○ OPTIONALE AUSSTATTUNG



Alle Maße in mm.
Technische Änderungen und Maßabweichungen vorbehalten.