



Abbildung kann von
Serienausstattung abweichen.

ACTIMO® XXL

Komfortsitz mit extrabreiter
pneumatischer Federung



ACTIMO® XXL

Technische Daten

Komfortsitz

Durch die extrabreite pneumatische Federung ist der Actimo XXL für den Anbau großer schwerer Multifunktionsarmlehnen prädestiniert. Für ausgezeichneten Schwingungskomfort sorgt die Niederfrequenzfederung, die für das Schwingungsverhalten großer Baumaschinen ausgelegt ist. Noch mehr Schwingungs- und Federungskomfort liefern das automatische Positionierungssystem und der einstellbare Dämpfer.



Ausstattungsmerkmale

SACHNUMMER	
Stoff, Kompressor 24V	
SERIENAUSSTATTUNG	
1 Dämpfer, einstellbar	●
APS (Automatisches Positionierungssystem)	●
Luftfederung mit Kompressor 24V	●
Niederfrequenzfederung extrabreite, verstärkte Ausführung	●
Federweg, 100 mm	●
Gewichtseinstellung, automatisch, 50-130 kg	●
2 Höheneinstellung, 80 mm, stufenlos (pneum)	●
Klimasystem, passiv	●
3 Längseinstellung, 170 mm	●
4 Längshorizontalfederung, blockierbar	●
5 Lordosenstütze, pneumatisch	●

ACTIMO® XXL

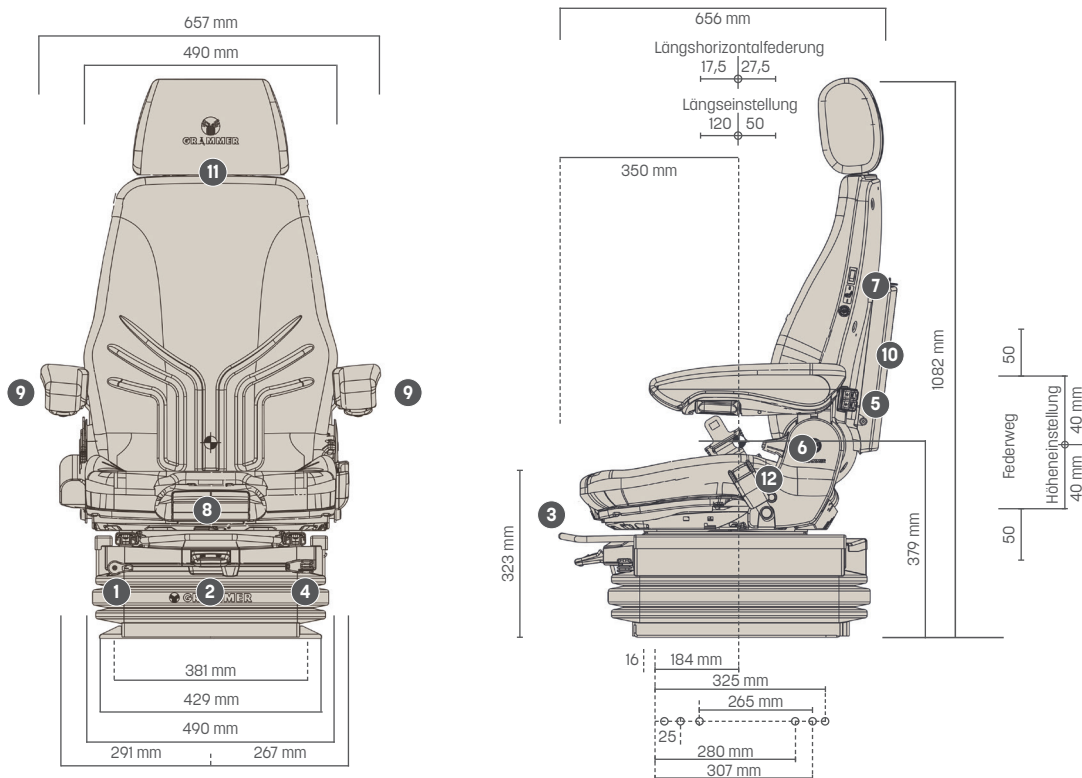
1294779
●
●
●
●
●
●
●
●
●
●
●

ACTIMO® XXL

6 Rückenlehnenneigungseinstellung	●
Sitzpolsterbreite	490 mm
7 Sitzheizung	●
8 Sitzkissentiefen- und -neigungseinstellung	●
OPTIONALE AUSSTATTUNG	
9 Armlehnen	
65 mm x 270 mm	○
80 mm x 320 mm, neigungseinstellbar	○
80 mm x 380 mm, neigungseinstellbar	○
10 Ablagetasche	○
11 Kopfstütze	○
12 Rückhaltesystem	○
Seitenhorizontalfederung	○
Sitzkontaktschalter	○
Steuerhebelträger	○

Maßangaben (Einbaumaße)

● SERIENAUSSTATTUNG ○ OPTIONALE AUSSTATTUNG



Alle Maße in mm.
Technische Änderungen und
Maßabweichungen vorbehalten.