



Abbildung kann von
Serienausstattung abweichen.

COMPACTO® COMFORT S

Luftgefederter Kompaktsitz



COMPACTO® COMFORT S

Technische Daten

Kompaktsitz

Der Compacto Comfort S vereint auf engstem Raum den typischen Federungs-, Sitz- und Bedienkomfort von GRAMMER. Mit einem Handgriff wird der Sitz eingestellt: Die Luftfederung ist mit einer kombinierten Gewichts- und Höheneinstellung ausgestattet. Ein gut ablesbares Anzeigenband garantiert, dass unabhängig vom Gewicht des Fahrers / der Fahrerin der verbleibende Federweg im grünen Bereich liegt.



Luftfederung



Mechanische Lordosenstütze



Manuelle Gewichtseinstellung

Ausstattungsmerkmale

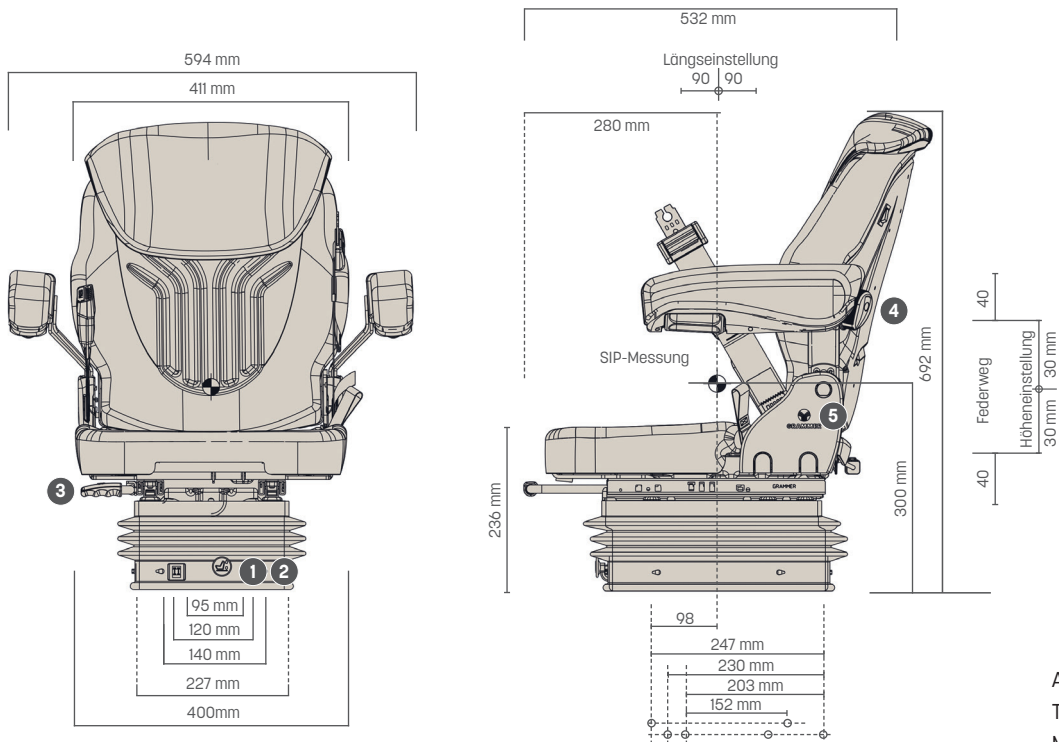
| SACHNUMMER | COMPACTO® COMFORT S |
|---|---------------------|
| Stoff | 1289043 |
| Kunstleder | 1081368 |
| SERIENAUSSTATTUNG | |
| Luftfederung, mit 12 V Kompressor | ● |
| Federweg, 80 mm | ● |
| 1 Gewichtseinstellung, 50 - 130 kg | ● |
| 2 Höheneinstellung, 60 mm, stufenlos (pneum.) | ● |
| 3 Längseinstellung | ● |
| 4 Lordosenstütze, mechanisch | ● |

COMPACTO® COMFORT S

| 5 Rückenlehnenneigungseinstellung | ● |
|-----------------------------------|--------|
| Sitzpolsterbreite | 400 mm |
| OPTIONALE AUSSTATTUNG | |
| Armlehnen, 65 mm x 270 mm | ○ |
| Rückhaltesystem | ○ |
| Rückenverlängerung, einschiebbar | ○ |
| Sitzheizung | ○ |
| Sitzkontaktschalter | ○ |
| Längshorizontalfederung | ○ |

Maßangaben (Einbaumaße)

● SERIENAUSSTATTUNG ○ OPTIONALE AUSSTATTUNG



Alle Maße in mm.
Technische Änderungen und Maßabweichungen vorbehalten.